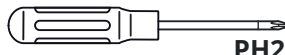
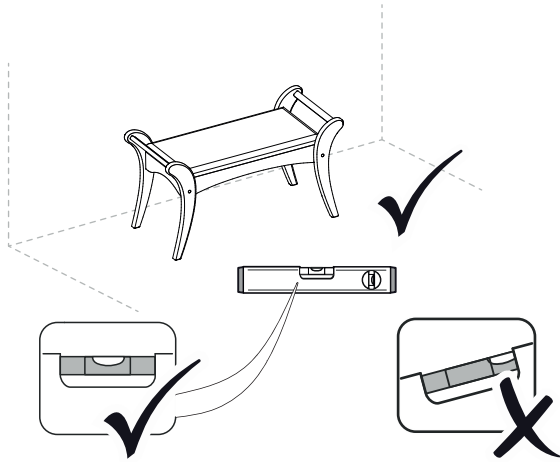
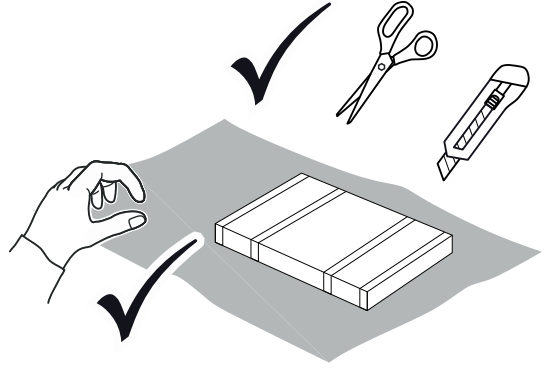


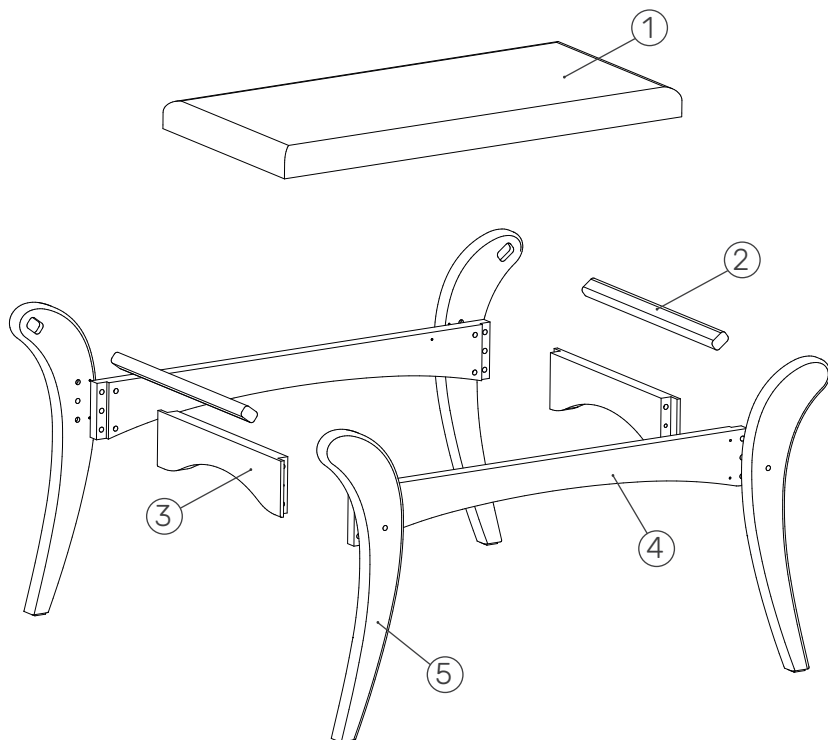
2


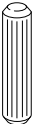


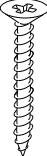
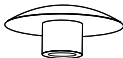
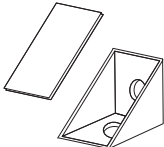



20-30min

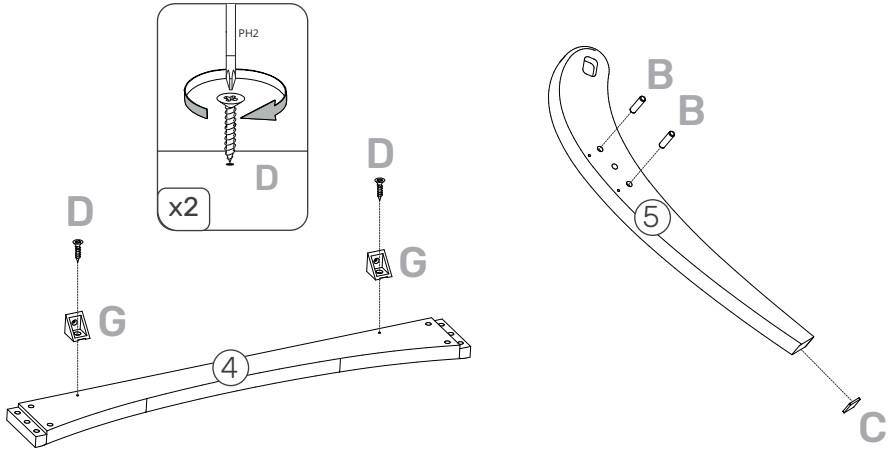


PH2

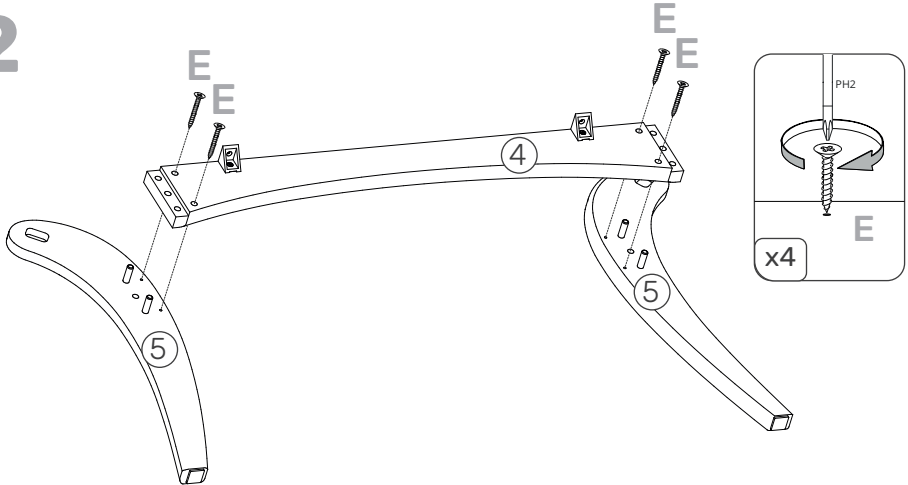


<p><b>A</b> 7x70</p>  <p>X4</p>	<p><b>B</b> 8x30</p>  <p>X8</p>	<p><b>C</b> 20x20</p>  <p>X4</p>	<p><b>D</b> 3.5x16</p>  <p>X8</p>
<p><b>E</b> 3.5x30</p>  <p>X8</p>	<p><b>F</b></p>  <p>X4</p>	<p><b>G</b></p>  <p>X4</p>	<p><b>H</b></p>  <p>X1</p>

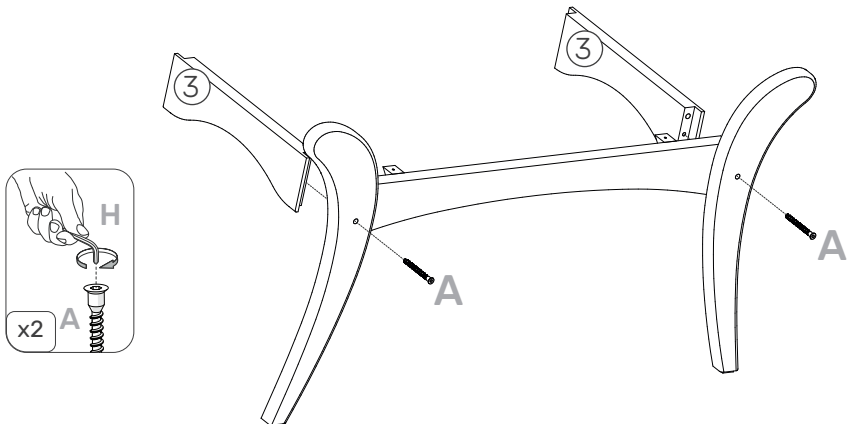
1



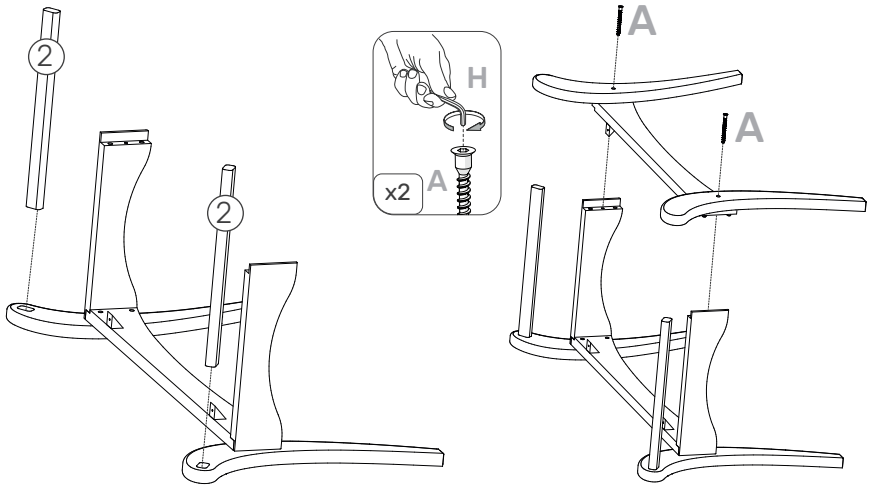
2



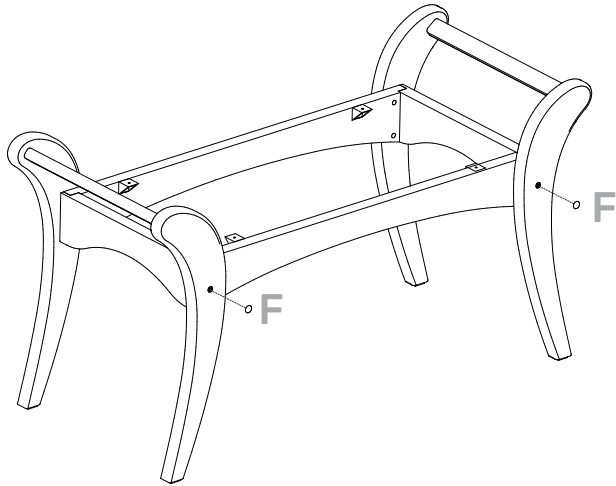
3



4



5



6

